



## TAHOGENERATOR tip TH-1-24-C



### DESCRIERE

Tahogeneratorul tip TH-1-24-C este o masina electrica monofazata care lucreaza in regim de generator sincron si poate fi folosit in instalatiile de automatizare ca traductor turatie.

### DATE TEHNICE

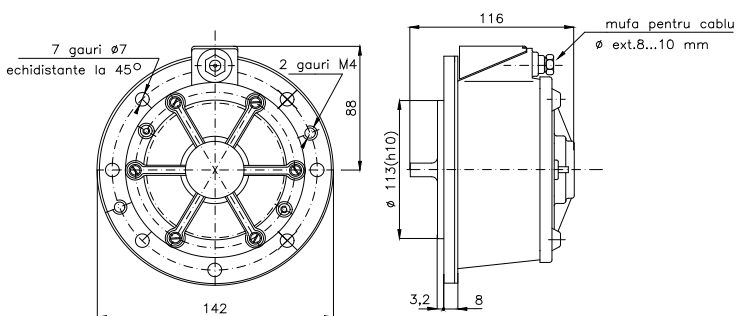
Tensiunea generata de aparat are amplitudinea si frecventa, proportionale cu turatia

Tensiunea generata :  $(1,5 \pm 0,1)$  V pentru 100 rot/min.

Frecventa tensiunii generate :  $(0 \dots 200)$  Hz

Turatia maxima admisibila : 4000 rot/min.

Aparatul TH-1-24-C corespunde U.I.C. pentru aparatele electrice de tractiune Acelasi aparat, dar cu un sistem deosebit de prindere si cuplare se livreaza sub denumirea de TH-2.



### Sarcina maxima admisibila :

a)  $I = 120$  mA pentru produsele ce functioneaza la temperatura mediului ambiant  $T_{max.} = 25^{\circ}C$

b)  $I = 20$  mA pentru produsele ce functioneaza la temperatura mediului ambiant  $T_{max.} = 90^{\circ}C$

La mersul in sarcina, tensiunea la bornele tahogeneratorului scade fata de tensiunea generata la mersul in gol la  $T=25^{\circ}C$  cu :

- maximum 15% pentru turatii de la 1000 la 4000 rot/min. in conditii corespunzatoare aliniatului a ;

- maximum 10% pentru turatii de la 500 la 4000 rot/min in conditii corespunzatoare aliniatului b

Sensul de rotatie : indiferent

Statorul este inglobat in rasina epoxidica

Grad normal de protectie : IP 54

Masa : 2,4 kg

### COMANDARE

In comanda se va specifica denumirea si tipul produsului : TAHOGENERATOR tip TH-1-24-C.

### APLICATIE

Montarea aparatului se face prin suruburi si flanse, iar centrarea se realizeaza printr-un umar de ghidare cu  $\phi 113 \times 3,5$  mm

Cuplarea cu arborele motor se realizeaza prin cuplaj pana.

AMCO OTOPENI S.A. Telefon : 021 350.57.33 Fax: 021 351.67.80

E-mail : [amco@amco-otopeni.ro](mailto:amco@amco-otopeni.ro) ; Web site : [www.amco-otopeni.ro](http://www.amco-otopeni.ro)